

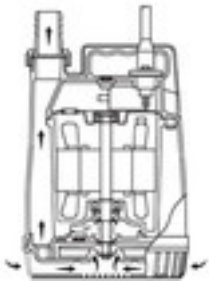


Family 230V 50Hz

Ideale per rimuovere le acque residue fino a battenti di un 1mm

Pompa per acque residue in grado di aspirare fino a livello del pavimento. Anche la più piccola pozzanghera può essere pompata. Ideale per il drenaggio completo delle superfici piane in cui non è disponibile uno scarico: tetti, parcheggi, garage, strade, piscine, ...





Scarico in alto

L'acqua pompata scorre tra la calotta di protezione esterne e il motore, raffreddandolo (raffreddamento forzato del motore).

Resina speciale resistente agli agenti atmosferici

Resina speciale in acrilonitrile-stirene-acrilato (AAS), resistente alla luce solare: protegge la pompa contro la corrosione.

Dispositivo di protezione automatica del motore:

In caso di surriscaldamento, il motore si spegne automaticamente.

Tenuta ad anello scorrevole

La tenuta ad anello scorrevole si trova in una camera ad olio e viene lubrificata e raffreddata dall'olio.



Accoppiatore per tubi intercambiabile

La pompa può essere azionata con una boccola del tubo flessibile da 25 mm o 15 mm.

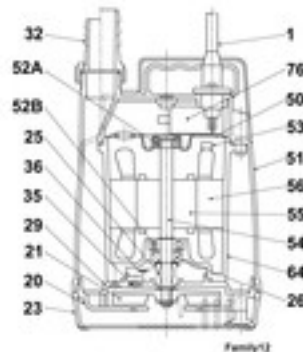


Struttura semplice


L'adattatore dei residui è un accessorio standard che converte la Family in una reale pompa di acque reflue

componenti:

| | | | |
|-----|------------------|------|-------------------|
| 001 | Cavo | 050 | coperchio motore |
| 020 | chiocciola | 051 | coperchio |
| 021 | Girante | 052A | cuscinetto sup. |
| 023 | filtro | 052B | cuscinetto inf. |
| 025 | tenuta meccanica | 053 | protezione motore |
| 026 | guarnizione olio | 054 | albero |
| 029 | carter olio | 055 | rotore |
| 032 | portagomma | 056 | statore |
| 035 | tappo olio | 064 | cassa motore |
| 036 | lubrificante | 076 | condensatore |



Caratteristiche:

| Modello | Colore curva prestazione | Scarico mm | Potenza Motore kW | Corrente A | Prevalenza max. m | Portata max. l/min | Peso a secco (senza cavo) | Passaggio girante | Prof. max. m | Lunghezza cavo m | |
|-----------|---|------------|-------------------|------------|-------------------|--------------------|---------------------------|-------------------|--------------|------------------|----|
| Family-12 |  | 1 | DN25 | 0,1 | 1,3 | 6,0 | 80 | 3,4 | 6 | 5 | 10 |



| | | | |
|------------------------|------------------------------------|---------------------------------|--|
| ø Scarico mm | | 25 | |
| Pompaggio liquido | Temperatura | 0-40°C | |
| | Tipo di fluido | acqua limpida | |
| Pompa | Componenti | Girante | Girante vortex |
| | | Tenuta meccanica | Guarnizioni meccaniche |
| | | Cuscinetti | Cuscinetti a sfera schermati |
| | Materiale | Girante | Plastica rinforzata con fibra di vetro |
| | | Chiocciola | AAS |
| Tenuta meccanica | Carburo di silicio in bagno d'olio | | |
| Motore | Fase / Voltaggio | | Monofase 230V / 50Hz |
| | Lubrificazione | | Olio lubrificante (ISO VG15) |
| | Protezione motore (incorporata) | | Interruttore termico interno |
| | Isolamento | | Classe di isolamento E |
| | Tipo, Poli | | Motore ad induzione, 2 poli |
| | Materiale | Chiocciola | AAS |
| Albero | | Acciaio inossidabile EN-X30Cr13 | |
| Cavo | | Gomma, H07RN-F | |
| Connessione di scarico | | Porta gomma | |

