



LSC 230V
50Hz

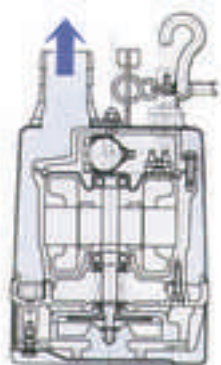
Ideale per rimuovere le acque residue fino a battenti di un 1mm - per uso professionale

Pompa per acque residue in grado di aspirare fino a livello del pavimento. Anche la più piccola pozzanghera può essere pompata. Ideale per il drenaggio completo delle superfici piane in cui non è disponibile uno scarico: tetti, parcheggi, garage, strade, piscine, ...



Scarico in alto

L'acqua pompata fluisce tra la cassa e il motore, raffreddandolo e scaricando come illustrato (raffreddamento motore forzato). La pompa può funzionare anche se parzialmente posizionata fuori dall'acqua.

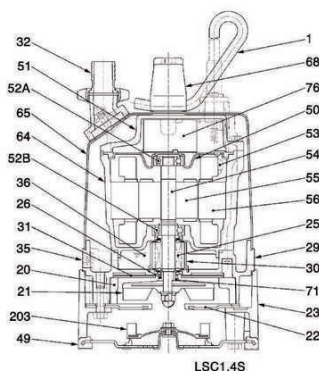


Prestazioni

Doppia tenuta meccanica con anelli in carburo di silicio in bagno d'olio, come nelle pompe più grandi per applicazioni gravose. Quando viene posizionata sulla superficie, il filtro permette all'acqua di essere rimossa fino ad 1 mm residuo. Una valvola a diaframma posizionata appena sopra il filtro previene il rilascio di acqua quando la pompa viene sollevata o fermata. Il piatto inferiore della pompa è rivestito in gomma in modo da non danneggiare superfici delicate.


componenti:

001 Cavo	050 coperchio motore
020 chiocciola	051 coperchio
021 Girante	052A cuscinetto sup.
022 piastra	052B cuscinetto inf.
023. supporto	053. protezione motore
025 tenuta meccanica	054 albero
026 guarnizione olio	055 rotore
029 carter olio	056 statore
030 oil lifter	064 cassa motore
031 piastra d'usura	065 camicia
032 portagomma	068 maniglia
035 tappo olio	071 boccola albero
036 lubrificante	076 condensatore
049 piastra inferiore	203. valvola di controllo

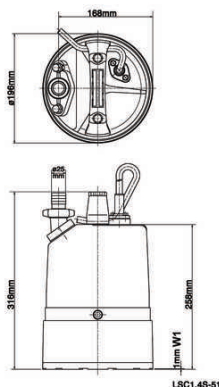
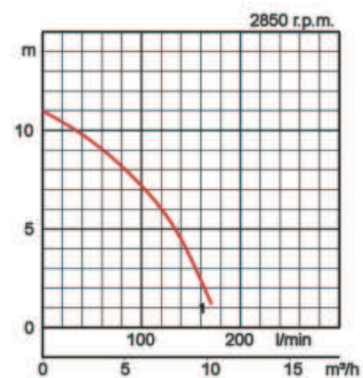


LSC1.4S

Caratteristiche:

Modello	Colore curva prestazione	Scarico mm	Potenza Motore kW	Corrente A	Prevalenza max. m	Portata max. l/min	Peso a secco (senza cavo)	Passaggio girante	Prof. max. m	Lunghezza cavo m	
LSC1.4S		1	DN25	0,48	2,9	11,0	170	12,0	6	10	10

Ø Scarico mm		25	
Pompaggio liquido	Temperatura	0-40°C	
	Tipo di fluido	Aspira acqua, acqua da pavimenti, pozzanghera	
Pompa	Componenti	Girante	Girante Vortex semi aperta
		Tenuta meccanica	Doppia tenuta meccanica
		Cuscinetti	Cuscinetti a sfera schermati
	Materiale	Girante	Gomma uretanica
		Chiocciola	Gomma etilene propilene
		Piastra di usura	Piastra di acciaio + gomma uretanica
Tenuta meccanica	Carburo di silicio in bagno d'olio		
Motore	Fase / Voltaggio		Monofase 230V / 110V 50Hz
	Lubrificazione		Olio lubrificante (ISO VG32)
	Protezione motore (incorporata)		Protezione miniaturizzata
	Isolamento		Classe di isolamento E
	Tipo, Poli		Motore ad induzione, 2 poli
	Materiale	Chiocciola	Alluminio pressofuso
		Albero	Acciaio inossidabile EN-X6Cr13
Cavo		Gomma, H07RN-F	
Connessione di scarico		Porta gomma	



W1 : livello minimo aspirazione

In caso di utilizzo con miscele abrasive e/o corrosive, una naturale elevata usura potrà essere riscontrata, pertanto si consiglia di visitare il nostro sito web: www.tsurumi.eu/english/applications.htm.



Tsurumi contribuisce allo sviluppo tecnologico del pompaggio dei liquidi con la prospettiva di preservare l'ambiente attraverso processi eco-sostenibili

La fabbrica Tsurumi di Kyoto - Giappone, ha una capacità produttiva di oltre 1 milione di pompe anno. Dispone di un grande e moderno centro di R&D, in grado di testare pompe di qualsiasi dimensione e prestazione in modo da poter sviluppare nuovi prodotti per espandere le possibili applicazioni delle sue pompe. Tsurumi da anni è impegnata in una costante ricerca per garantire ai suoi collaboratori condizioni di lavoro sicure e confortevoli e pone particolare attenzione alla eco-sostenibilità dei suoi processi e prodotti

Tsurumi (Europe) GmbH

Heltorfer Straße 14
D-40472 Düsseldorf
Tel.: +49 (0)211-4179373
Fax: +49 (0)211-4791429
Email: sales@tsurumi.eu
www.tsurumi.eu

Ci riserviamo il diritto di modificare le presenti specifiche e progettazioni senza darne preventivo avviso. Le nostre pompe sono previste per il solo utilizzo professionale. Nel caso che la Tsurumi (Europe) GmbH abbia, in casi eccezionali, assunto obblighi di garanzia del produttore, ciò da diritto all'utente finale a richiedere a Tsurumi (Europe) GmbH la riparazione gratuita per qualsiasi difetto del prodotto evidenziatosi durante il periodo di garanzia (vedere oltre), anche nel caso che non esistano o non esistano più reclami in garanzia da parte del venditore. In caso di malfunzionamento riconducibile a un utilizzo non conforme alle prescrizioni da parte dell'utente finale, non potrà essere fatto valere alcun reclamo in garanzia. La garanzia non darà diritto a far valere ulteriori reclami ove non sia esplicitamente stabilito il contrario. La decisione su come emendare il difetto, se mediante riparazione o sostituzione, verrà presa insindacabilmente da Tsurumi (Europe) GmbH. I reclami verranno considerati fuori tempo massimo trascorso un periodo di tre mesi dopo la scadenza del periodo di garanzia, ma comunque non prima del periodo di garanzia valido nei confronti del venditore. In caso di dubbi, il periodo di garanzia corrisponderà al periodo di garanzia considerato valido tra l'utente finale e il rispettivo venditore.



com-LSC-IT

