



TSURUMI PUMP

KTZE 400V
50Hz

Pompa da drenaggio per servizi gravosi - equipaggiate con il sistema di controllo automatico con elettrodi - per uso professionale

Pompa ad alta prevalenza, utilizzata in ogni tipo di esigenza di drenaggio. Massima profondità di lavoro 25m. Tsurumi ha costruito una nuova serie di pompe ad elevata potenza per rispondere alle nuove esigenze della cantieristica.



Scarico in alto



Il flusso d'acqua pompato scorre tra il corpo pompa e il motore e fluisce come illustrato (raffreddamento forzato del motore). La pompa può funzionare anche fuori acqua in continuo. Lo scarico in alto permette di calare la pompa anche in luoghi molto stretti

Robusta

Offrendo una pompa con corpo in ghisa, la durata delle nostre pompe è molto più lunga rispetto alle pompe standard con corpo in alluminio. C'è una ampia scelta tra alte prevalenze e grandi volumi di portata grazie all'ampia gamma di motori.

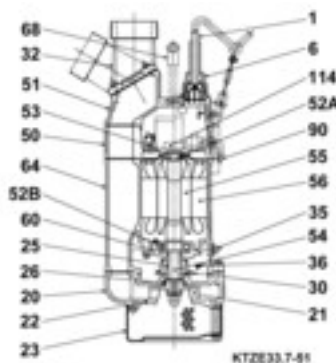


Sensore di livello automatico

La KTZE è equipaggiata con un nuovo tipo di elettrodo per il controllo di livello. Questo evita alla pompa di lavorare a secco e la rende ideale per operare in ambienti dove il rumore deve essere limitato, per esempio durante operazioni notturne in zone residenziali. La pompa si avvia quando il livello dell'acqua sale chiudendo il contatto dell'elettrodo. Quando il contatto dell'acqua con il sensore si interrompe un timer mantiene in funzione la pompa per un minuto e poi la spegne

componenti:

001 Cavo	051 coperchio
006 Ingresso cavo	052A cuscinetto sup.
020 chiocciola	052B cuscinetto inf.
021 Girante	053 protezione motore
022 piastra	054 albero
023 filtro	055 rotore
025 tenuta meccanica	056 statore
026 guarnizione olio	060 sede cuscinetto
030 oil lifter	064 cassa motore
032. uscita	068 maniglia
035 tappo olio	090. elettrodo
036 lubrificante	114 relè
050 coperchio motore	



ghisa utilizzata:

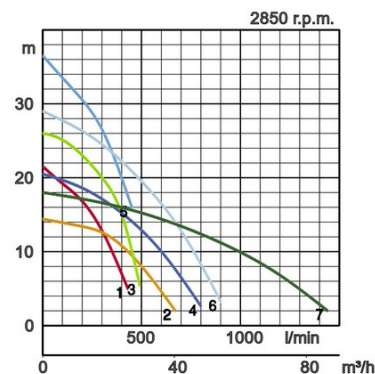
	durezza Brinell:
Fusione di ghisa al cromo	415 - 425
Ghisa grigia EN-GJL-200	150 - 230
Ghisa sferoidale EN-GJS-500-7	150 - 220

Caratteristiche:

Modello	Colore curva prestazione	Scarico mm	Potenza Motore kW	Corrente A	Prevalenza max. m	Portata max. l/min	Peso a secco (senza cavo)	Passaggio girante	Prof. max. m	Lunghezza cavo m
KTZE21.5	1	50	1,5	3,5	21,5	430	40,0	8,5	25	20
KTZE31.5	2	80	1,5	3,5	14,4	670	39,0	8,5	25	20
KTZE22.2	3	50	2,2	5,0	26,0	500	42,0	8,5	25	20
KTZE32.2	4	80	2,2	5,0	20,4	800	41,0	8,5	25	20
KTZE23.7	5	50	3,7	7,7	36,5	450	71,0	8,5	25	20
KTZE33.7	6	80	3,7	7,7	29,0	900	71,0	8,5	25	20
KTZE43.7	7	100	3,7	7,7	18,0	1440	71,0	8,5	25	20

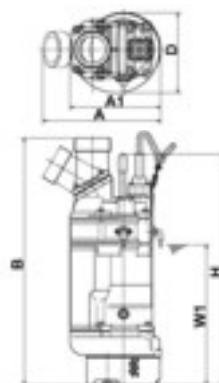


Ø Scarico mm		50, 80, 100	
Pompaggio liquido	Temperatura	0-40°C	
	Tipo di fluido	Acque residue, acque piovane, acque cariche di sabbia	
Pompa	Componenti	Girante	Girante semi aperta
		Tenuta meccanica	Doppia tenuta meccanica
		Cuscinetti	Cuscinetti a sfera schermati
	Materiale	Girante	Fusione di ghisa al cromo
		Chiocciola	Ghisa grigia EN-GJL-200
		Piastra di usura	Ghisa sferoidale EN-GJS-500-7
Tenuta meccanica	Carburo di silicio in bagno d'olio		
Motore	Fase / Voltaggio		trifase / 400V / 50Hz / avviamento diretto
	Lubrificazione		Olio lubrificante (ISO VG32)
	Protezione motore (incorporata)		Interruttore termico interno
	Isolamento		Classe di isolamento F
	Tipo, Poli		Motore ad induzione, 2 poli
	Materiale	Chiocciola	Ghisa grigia EN-GJL-200
		Albero	Acciaio inossidabile EN-X30Cr13
Cavo		Gomma, NSSHÖU	
Connessione di scarico		Flangia filettata/Portagomma	



Dimensioni in mm:

Modello	A	A1	B	D	H	W1
KTZE21.5	261	235	609	216	728	345
KTZE31.5	268	235	609	216	728	345
KTZE22.2	261	235	629	216	748	355
KTZE32.2	268	235	629	216	748	355
KTZE23.7	338	283	747	252	717	435
KTZE33.7	353	283	757	252	717	435
KTZE43.7	368	283	767	252	717	435



W1 : livello minimo aspirazione

In caso di utilizzo con miscele abrasive e/o corrosive, una naturale elevata usura potrà essere riscontrata, pertanto si consiglia di visitare il nostro sito web: www.tsurumi.eu/english/applications.htm.

